



فول دبی



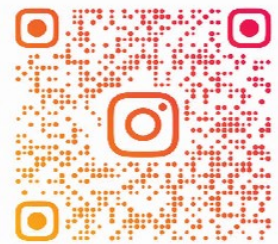
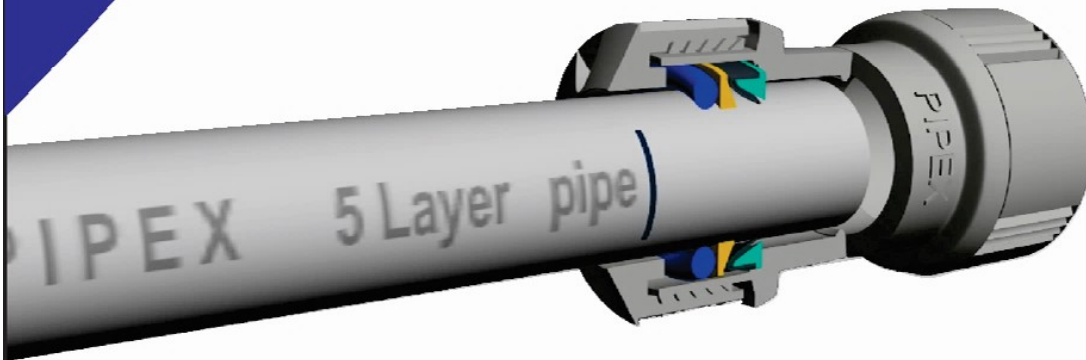
طرح انگلیس



اتصالات پایپکس فیت برای استفاده در سیستم آبرسانی سرد و گرم و حرارتی طراحی شده است و در صورت نصب صحیح و

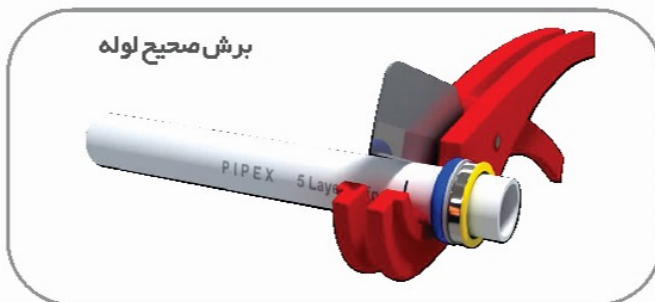
به کار بردن دقت لازم در نصب دارای مطمئن ترین مکانیزم آببندی در سیستم لوله کشی تک و پنج لایه پایپکس می باشد •

خواهشمند است قبل از اجرا موارد زیر را مطالعه فرمایید.

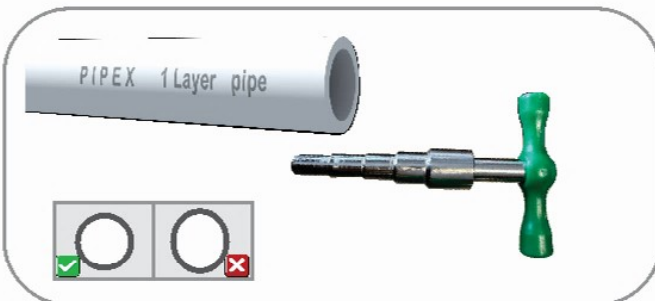


POST SHARED ON DECEMBER 17, 2023
BY PIPEX_INC

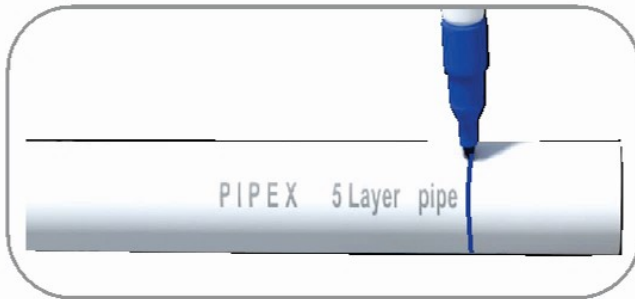
۱ - لوله را به صورت عمودی (زاویه ۹۰ درجه) و فقط با قیچی مخصوص ببرید.



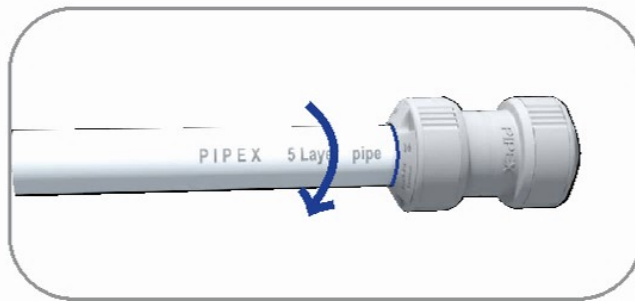
۲ - در صورت گرد نبودن لوله کالیبره نمایید.



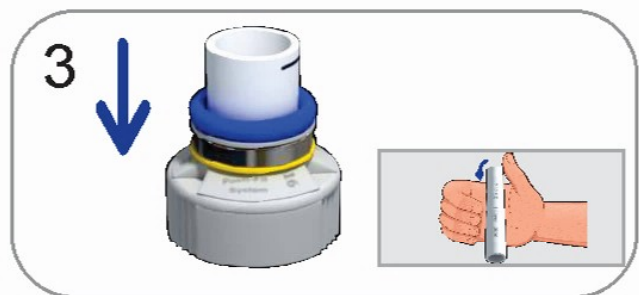
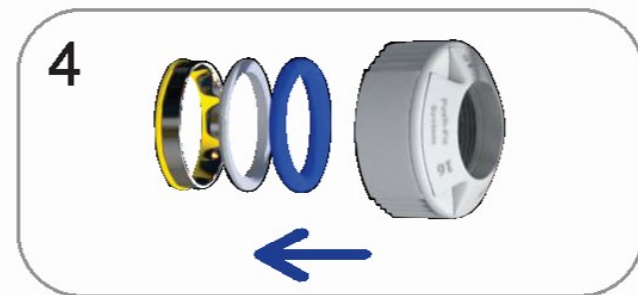
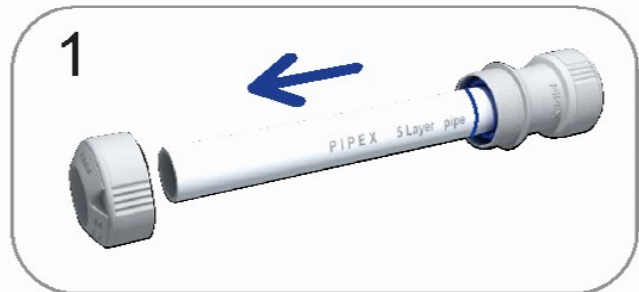
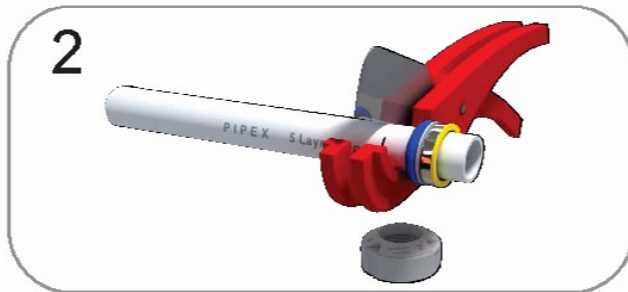
۳- میزان داخل رفتن لوله در اتصال مازیک زده شود.



۴- لوله را با کمی چرخش وارد نموده تا به مازیک برسید.

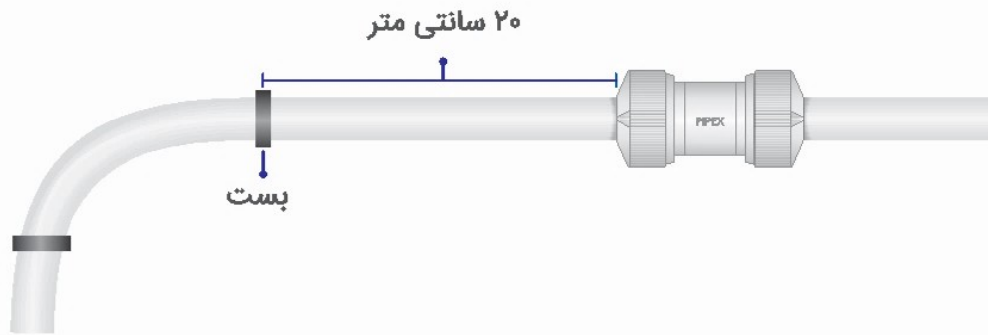


۵- دموتاز کردن و بستن مجدد اتصال



نکات ضروری

بهتر است در صورت نیاز به خم لوله، آن را پس از ۲۰ سانتی متر از اتصال PIPEX-Fit خم نمائید تا به اتصال فشاری آورده نشود.



در صورت نشستی از سمت لوله موارد توضیح شده مربوط به نصب لوله را مجدداً تکرار نمائید.

نکته ای در خصوص اتصالات پلیمری PIPEX-Fit:

دنده پلیمری را بیش از حد سفت ننمائید زیرا پلیمر به اندازه کافی مقاوم نمی باشد مطمئن شوید واشر لاستیکی داخل اتصال باشد یا روی دنده را تفلون پیچ نمائید.





پیشرفته‌ترین مجموعه لوله‌سازی کشور
تنوع محصول، برای هر بودجه
خدمات پس از فروش در سراسر کشور

شرکت الماس نشان البرز (سهامی خاص)

دفتر هماهنگی مرکزی:

تهران، ضلع جنوب شرقی چهارراه پارک وی، شماره ۱۴. کدپستی: ۱۹۶۶۶۳۶۶۸



+۹۸۹۰۲۱۲۰۰۹۴۹



۰۲۱-۲۲۰۴۸۰۹۰



PIPEX_INC

www.pipex-co.com

club.pipex-co.com

info@pipex-co.com

